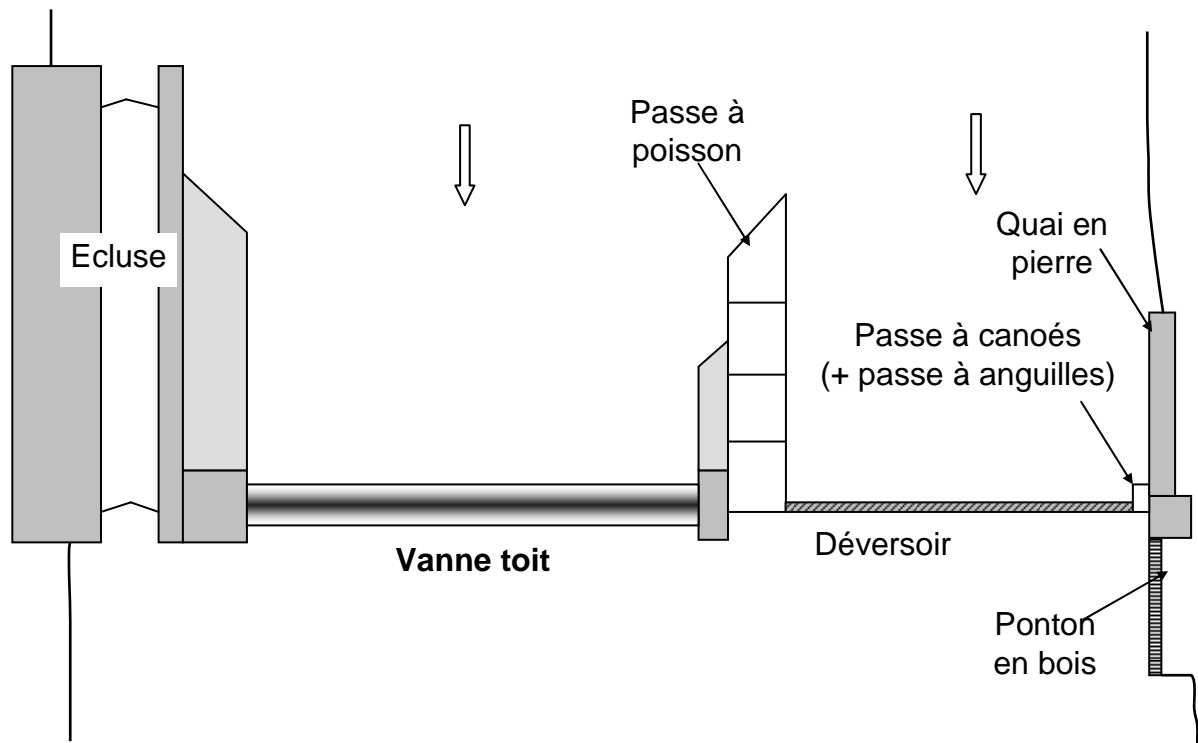


Le plan type d'un barrage



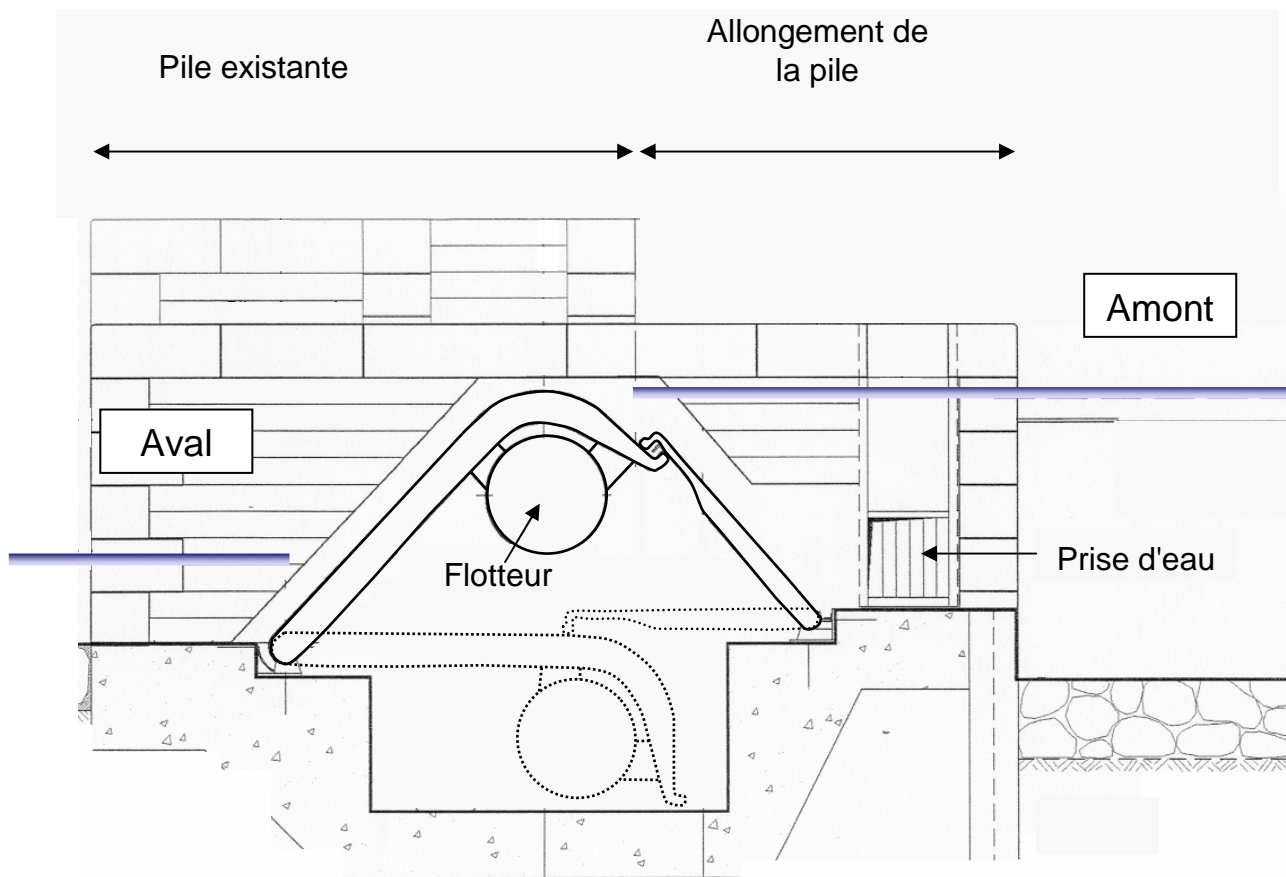
Sont modifiés :

- la partie mobile de régulation → vanne-toit
- les piles droite et gauche du barrage → rallongées et légèrement réhaussées
- la bâchelière centrale → liée à la passe à poisson

Sont ajoutés :

- la passe à poisson
- la passe à canoés
- les pontons à l'amont et à l'aval du déversoir

La vanne toit



(Source : DCE élaboré par Stuky et le cabinet Bruel et Delmar)

Le mouvement de la vanne se fait par remplissage ou vidange d'eau dans la chambre intérieure, au moyen d'une pompe.

Cette pompe et les entrées et sorties d'eau sont situés dans un regard créé dans la pile du barrage (aucune installation apparente).

Le boîtier de commande est implanté dans la maison éclésièrè ou dans les dépendances.

Exemple de vanne-toit



Barrage de Merville – Communauté urbaine du Grand Nancy